

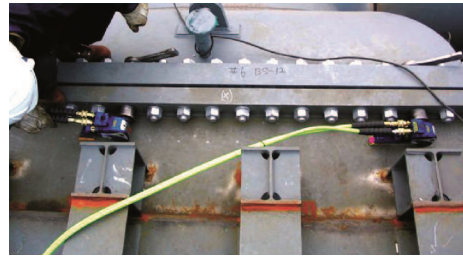
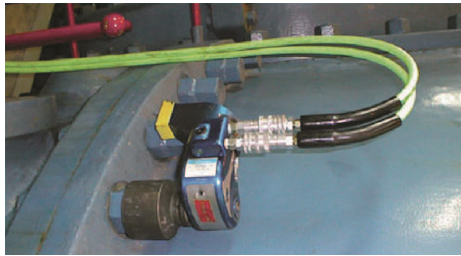
油圧トルクレンチの最高傑作!

MXT™ シリーズ



MXTシリーズ

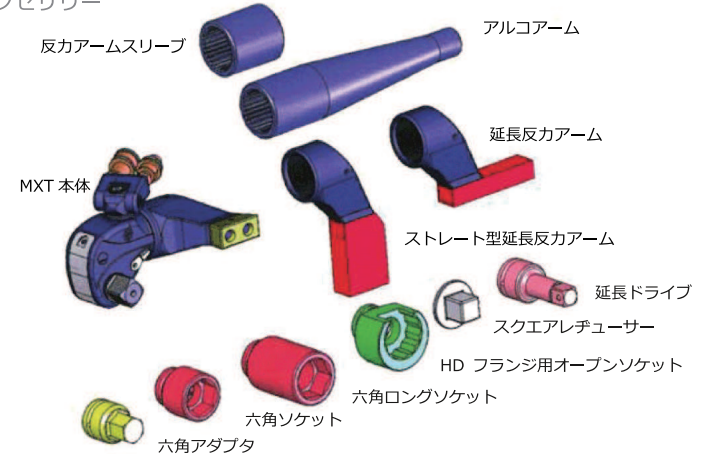
- ・世界で最も選ばれ、使用されている油圧トルクレンチ
- ・更なる技術の向上で他の追随を許さない圧倒的な耐久性
- ・高強度材を使用した四角駆動軸で高い性能と信頼性
- ・いかなるアプリケーションにも対応する豊富なアクセサリ
- ・高トルクを確実に伝達するスプライン加工された四角駆動軸
- ・コンパクトで人間工学に基づくデザインと最大50,000Nmのトルク
- ・ほとんどの締め・緩め作業に最適な360度取り付け可能な反カーム
- ・ツールとホースを自由に動かすことができる360×180度ユニスイベル



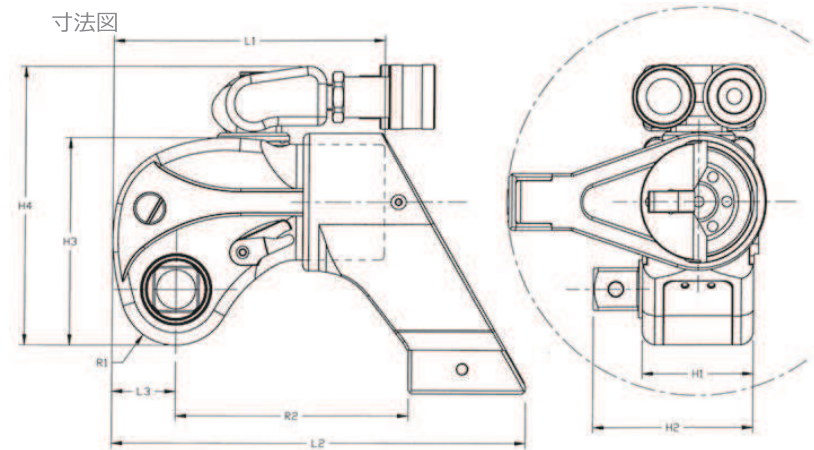
MXT-1 型による大型車両組み立て

MXT-10 型を使用するスクラッププレス

アクセサリ



寸法図



型式	駆動軸 (n)	トルク値		重量 (kg)	L1 (mm)	L2 (mm)	L3 (mm)	H1 (mm)	H2 (mm)	H3 (mm)	H4 (mm)	R1 (mm)	R2 (mm)
		最小(Nm)	最大(Nm)										
MXT-0.7	3/4	154	1,114	1,0	100	152	23	41	64	76	108	20	84
MXT-1		261	1,817	2,2	124	187	28	50	72	93	124	25	104
MXT-3	1	626	4,379	4,8	161	244	38	67	97	124	156	33	135
MXT-5	1-1/2	1,088	7,578	6,0	193	293	46	80	125	148	183	40	162
XLT-8		1,573	10,855	11,5	272	321	48	90	133	164	220	41	
MXT-10		2,288	15,617	11,5	242	365	57	101	143	186	224	50	202
MXT-20	2-1/2	3,858	26,787	20,5	290	439	69	120	180	223	260	60	243
XLT-25		5,103	35,210	31,9	398	473	70	135	202	233	292	61	
MXT-35		7,039	50,293	35,7	356	539	84	148	211	247	314	73	298
XLT-50		10,324	71,238	62,0	504	615	80	167	238	292	358	79	