

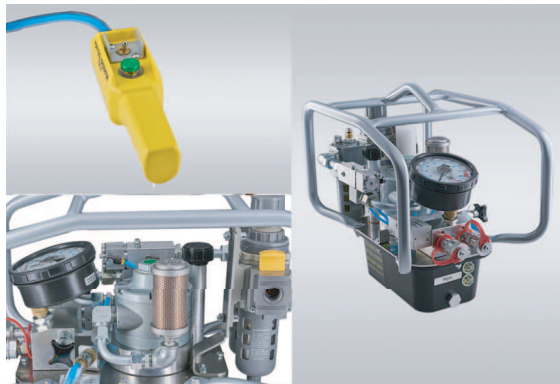
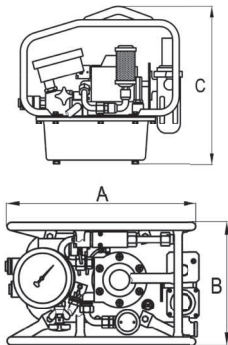
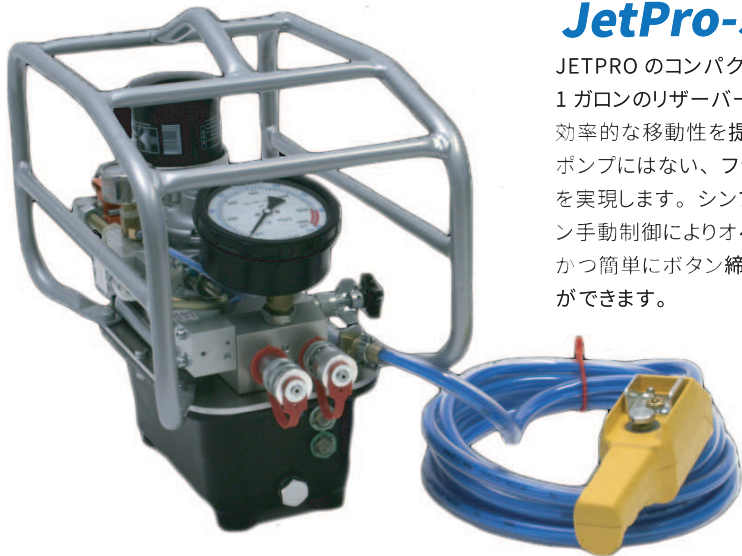
ポンプシステム

PUMPsystem

エアー駆動油圧ポンプ

JetPro-S-Air

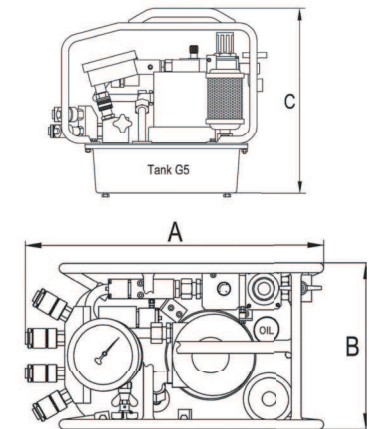
JETPRO のコンパクトなデザインと 1 ガロンのリザーバーは、作業者に効率的な移動性を提供し、他の油圧ポンプにはない、フットワークの軽を実現します。シンプルなワンボタン手動制御によりオペレータは迅速かつ簡単にボタン締めを行なうことができます。



エアー駆動油圧ポンプ

HY-AIR

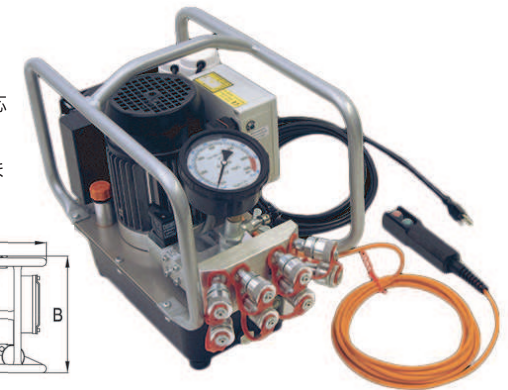
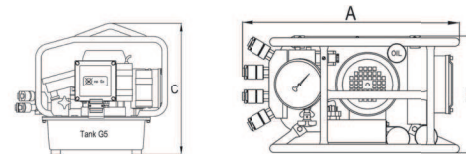
HY AIF は生産性を向上させるために設計されたパワフルでスピーディなポンプです。重量を最小限におさえシンプルなコントロールセットアップ時間を短縮します。セミオート機能により、作業者はより速い締付効率を実感します。



電動油圧ポンプ

HY-115&HY-230

HYTORC 電動ポンプにはオイルクーラーが装備されており連続的な作業負荷に対応して過熱を防止します。既存の電源の使用が可能で限定的な現場にも柔軟に対応します。



型 式	動 力 源	吐 出 量		タンク容量 (ℓ)	本体重量 (kg)	外形寸法 (mm)		
		低 圧	高 圧			A	B	C
JetPro-S-Air	圧縮空気	70bar:60 ℓ /分	690bar:0.6 ℓ /分	4	16	400	250	390
HY-Air	圧縮空気	70bar:12.5 ℓ /分	700bar:1.1 ℓ /分	5	21	470	260	390
HY-115	100V/15A	70bar:8 ℓ /分	700bar:0.9 ℓ /分	5	26	480	250	410
HY-230	単相200V/7A							

※重量はオイルなしの場合です