

ステルスシリーズ

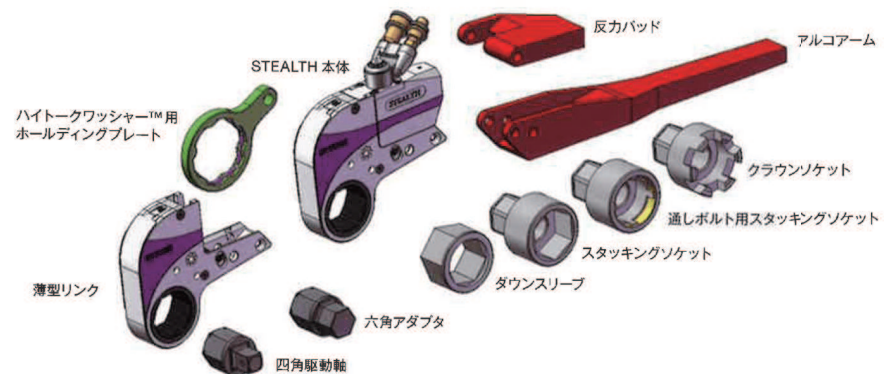
STEALTH™

シリーズ

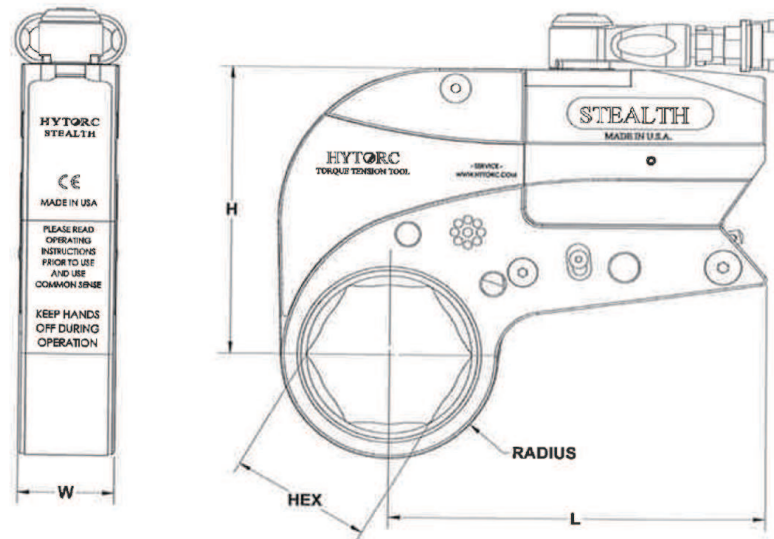


世界で最新の薄型カセット式工具!

- ・ピンやネジを使用せずに安全で確実にリンクをワンタッチ着脱
- ・特許取得済みのデュアルピストンシステムで作業の迅速化
- ・ハイトークテンショニングシステムにアップグレード可能
- ・全てのアプリケーションへの適合するスーパーアロイで薄型軽量
- ・ユニスイベルテクノロジーで狭い場所でのツールとホースの取り扱いが容易
- ・四角駆動軸変換リンクで六角穴付ボルトにも使用可能



寸法図



型式	カセットサイズ (mm)	トルク値		重量 (Kg)	L (mm)	H (mm)	W (mm)
		最小(Nm)	最大(Nm)				
STEALTH-2	26.2-44.7	377	2,534	2	140	107	32
STEALTH-4	33.8-58.9	819	5,450	2	167	138	42
STEALTH-8	45.0-73.4	1,626	10,825	3	203	163	55
STEALTH-14	58.9-88.1	2,854	19,324	5	237	202	64
STEALTH-22	66.5-98.3	4,406	29,654	7	274	233	74
STEALTH-36	78.0-121.9	6,665	47,069	11	323	275	87