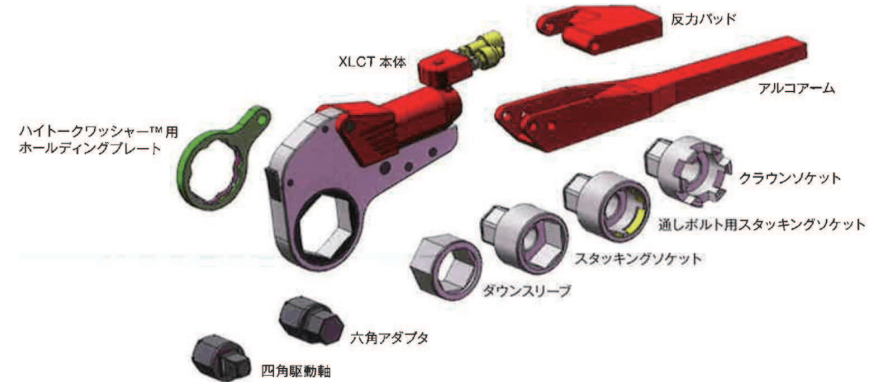


センターホール型油圧トルクレンチ

XLCT™ シリーズ



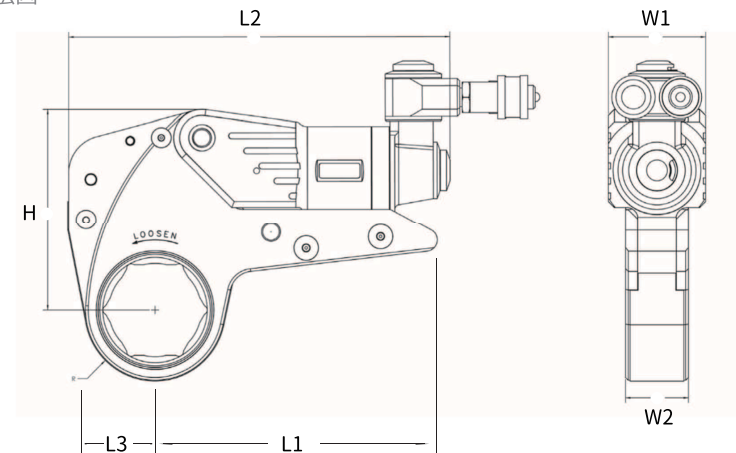
XLCTシリーズ

- ・世界で最もよく使用されているセンターホール型油圧トルクレンチ
- ・重工業・石油化学工業での日常の過酷な使用環境にも耐える構造
- ・六角ナットや12ポイントナット、キャスルナットなど多用途に対応
- ・トルクとナットサイズに合わせて6種類のモデルで最大43,000Nm
- ・ユニスイベルテクノロジーで、狭い場所でのツールとホースの取り扱いが容易
- ・四角駆動軸変換リンクで六角穴付ボルトにも使用可能



*最大トルク出力66,000NmのXLCT-45型の製作も可能です

寸法図



型 式	カセットサイズ (mm)	トルク値		重量 (kg)	ユニスイベル	L1 (mm)	L2 (mm)	L3 (mm)	H (mm)	W1 (mm)	W2 (mm)
		最小 (nm)	最大 (nm)								
XLCT-2	19-60	317	2,287	1	360°×180°	143-144	186	29-43	102	50	32
XLCT-4	25-80	756	5,226	2		194-196	259	52-56	136	66	42
XLCT-8	41-95	1,490	11,049	3		246-248	312	45-69	170	82	53
XLCT-14	70-120	2,620	18,165	5		292-295	371	58-89	204	92	64
XLCT-18	68-140	3,637	25,892	7	360°	272-330	364	66-105	231	111	72
XLCT-30	70-115	6,207	42,005	11		328-385	427	78-115	272	131	85