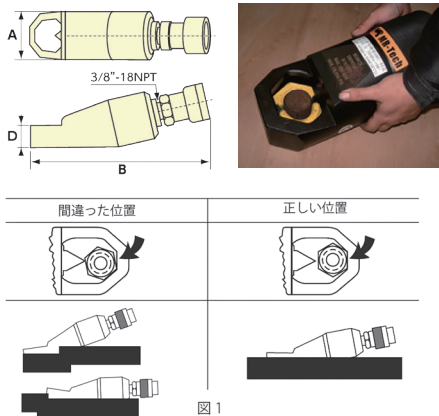


# ナットスプリッター

**頑固に固着したナットを  
ボルトを付けずに素早く切断。**

- 錆びたナットを安全に素早く取り除くことができます。
- M6～M48までのボルトサイズに対応できます。  
(M48以上のボルトにつきましては、お問い合わせください。)
- シリンダは単動スプリングターン、独自の各度付きヘッド型です。
- 強力なたがね(刃)は再研磨可能です。
- 全てのモデルは、油圧ポンプが必要になります。



ボルト サイズ	六角ナット サイズ(mm)	出力 (ton)	必要 油量 (cm <sup>3</sup> )	品番	寸法 (mm)			質量 (kg)
					A	B	D	
M6-M12	0-19	5	15	NC-1319	40	170	19	1.2
M12-M16	19-24	10	20	NC-1924	54	191	26	2.0
M16-M22	24-32	15	60	NC-2432	64	222	29	3.0
M22-M27	32-41	20	80	NC-3241	75	244	36	4.4
M27-M33	41-50	35	155	NC-4150	94	288	45	8.2
M33-M39	50-60	50	240	NC-5060	106	318	54	11.8
M39-M48	60-75	90	492	NC-6075	156	393	72	34.1

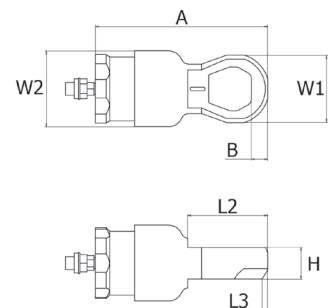
注意：カットできる最高許容硬度はHRC-44です。四角のナットには使わないで下さい。

## レンタル・工事



**工事** 機材を搬入し切断作業も致します

スペック	ヘッド No.	対応ボルト径 (mm)	(in)	L1	L2	L3	L4 (mm)	H	W1	W2	総重量 (kg)
ENS-2	-21	M30	1-1/8	311.0	132.0	6.0	22.0	57.5	102.0	138.0	15.5
		M39	1-1/2								
ENS-3	-22	M30	1-1/8	320.0	141.0	6.0	23.0	57.5	114.0	138.0	16.0
		M45	1-3/4								
	-31	M45	1-3/4	412.0	189.0	8.0	28.0	80.5	132.0	190.0	37.0
		M52	2								
	-32	M45	1-3/4	422.0	199.0	8.0	30.0	80.5	15.0	190.0	37.5
		M56	2-1/4								
-33	M45	1-3/4	432	200	8	32	81	160	190	38.5	
	M64										
-34	M45	1-3/4	443	209	9	35	81	174	190	39.5	
	M72										
-41	M76	2-3/4	472	235	4	36	110.5	189	235	68.8	
	M80	3									
ENS-4	-42	M76	2-3/4	493	240	3	41	110.5	219	235	71.8
	M90	3-1/2									



切断したナット